

STRENG VERTROUWELIJK

Alleen voor Philips
Service Handelaars

Auteursrechten voorbehouden

Uitgave van de
CENTRALE SERVICE AFDELING
N.V. Philips' Gloeilampenfabrieken
Eindhoven

PHILIPS

SERVICE DOCUMENTATIE

voor de ontvanger

L3 X62 AB

1956. Voor voeding uit batterijen en wisselstroomnetten.

ALGEMEEN

Druktoetsschakelaar

Van links naar rechts:

1. K.G. : 18,5 - 50,5 m (16,15 - 5,94 MHz)
2. M.G. : 186 - 545 m (1618 - 550 kHz)
3. L.G. : 950 - 1940 m (316 - 155 kHz)

Bedieningsknoppen

Links : Afstemming.

Rechts : Volumeregelaar en "aan-uit" schakelaar.

Knop aan achterzijde

(Na verwijdering deksel).

1. Batterijen
2. 220 V~
3. 130 V~
4. 110 V~

Buizen

- B1 : DK96
B2 : DF96
B3 : DAF96
B4 : DL96
B5 : DM70

Afmetingen

Lengte : 300 mm
Diepte : 125 mm
Hoogte : 225 mm

Gewicht

4,2 kg (incl. batt.).

M.F. : 478 kHz.

Netspanningen

110-130-220 V~

Batterijspanningen

90 V - 3 V
(100 V)

Verbruik (batterijen)

Ia tot. 12 mA (100 V)
If tot. 75 mA (3 V)

Verbruik (netvoeding)

6 Watt (220 V~)

Luidspreker

AD 3460 X

Afmetingen van de batterijen

2 x 1½ V - 50 x Ø 32 mm
100 V - 91 x 33 x 97 mm
of 90V - 94 x 35 x 94 mm

93 985 92.1.22

Afregelen van de ontvanger.

Volumeregelaar op maximum.

Voltmeter via trimtransformator verbinden met de luidsprekeraansluitingen.

Indien niet anders is aangegeven, worden de signalen via een normale kunstantenne aan de antennebus toegevoerd.

	Golf- bereik	Signaal	Schaal instellen op	Afregelen op max.uitgangs- spanning
M.F. Band- filters	M.G.	478 kHz via 5000 pF aan g3-B1	300 m (1000 kHz)	S13, S14 S15, S16
H.F.- en oscilla- tor- kringen	M.G.	600 kHz	500 m	S9-S10 S5a
		1500 kHz	200 m	C15 C4
	L.G.	158 kHz	1910 m	S11-S12 S6a
		260 kHz	1150 m	C19 C7
	K.G.	6,66 MHz	45 m	S7-S8 S3
		15 MHz	20 m	C41 C2

N.B.

De spoelen S5 en S6 bestaan uit twee gedeelten.

Het afregelen van S5 en S6 geschiedt door één der delen (in trimitabel S5a en S6a genoemd) over de ferrietstaaf te verschuiven.

Na het afregelen de spoel fixeren met een weinig trimwas.

Spanningen

De in het principeschema aangegeven spanningen zijn gemeten met behulp van een meter met een inwendige weerstand van 20.000 Ω/V , geen signaal aan de antennebus en het apparaat aangesloten op 220 V~.

Instellen gloeistroom.

Indien één der onderdelen van het gloeidraadcircuit is vervangen, dient de weerstand R20 opnieuw te worden ingesteld. In serie met R20 wordt daartoe een mA-meter (Ri zeer klein) opgenomen en het apparaat aangesloten op 220 V - 50 Hz. De weerstand R20 wordt zodanig ingesteld dat de gemeten stroom 75 mA bedraagt.

Bedieningsknoppen.

Attentie: De bedieningsknoppen zijn door middel van klemveren op de assen bevestigd.

Het verwijderen der knoppen kan geschieden door deze rechtstandig van de as te trekken. Het gebruik van twee schroevendraaiers - tegenover elkaar onder de knop geplaatst - kan hierbij voordelen opleveren; een en ander ter voorkoming van breken der plastic knoppen.

Schakelaar net-batterij.

De segmenten van de schakelaar net-batterij (SK5) zijn in figuur 2 getekend in de stand "batterijen".

Figuur 2b geeft het segment weer dat zich het dichtst bij de montageplaat bevindt.

Golfbereikschakelaar.

Principeschema.

SK3 - K.G.

SK2 - M.G.

SK1 - L.G.

Uitgangstransformator.

Indien de originele uitgangstransformator defect is geraakt, dient deze te worden vervangen door de standaard transformator, genoemd in de elektrische stuklijst.

Voor de aansluitingen zie fig.1.

LIJST VAN MECHANISCHE ONDERDELEN

Bij bestelling steeds vermelden:

1. Codenummer.
2. Omschrijving en kleur.
3. Typenummer van de ontvanger.

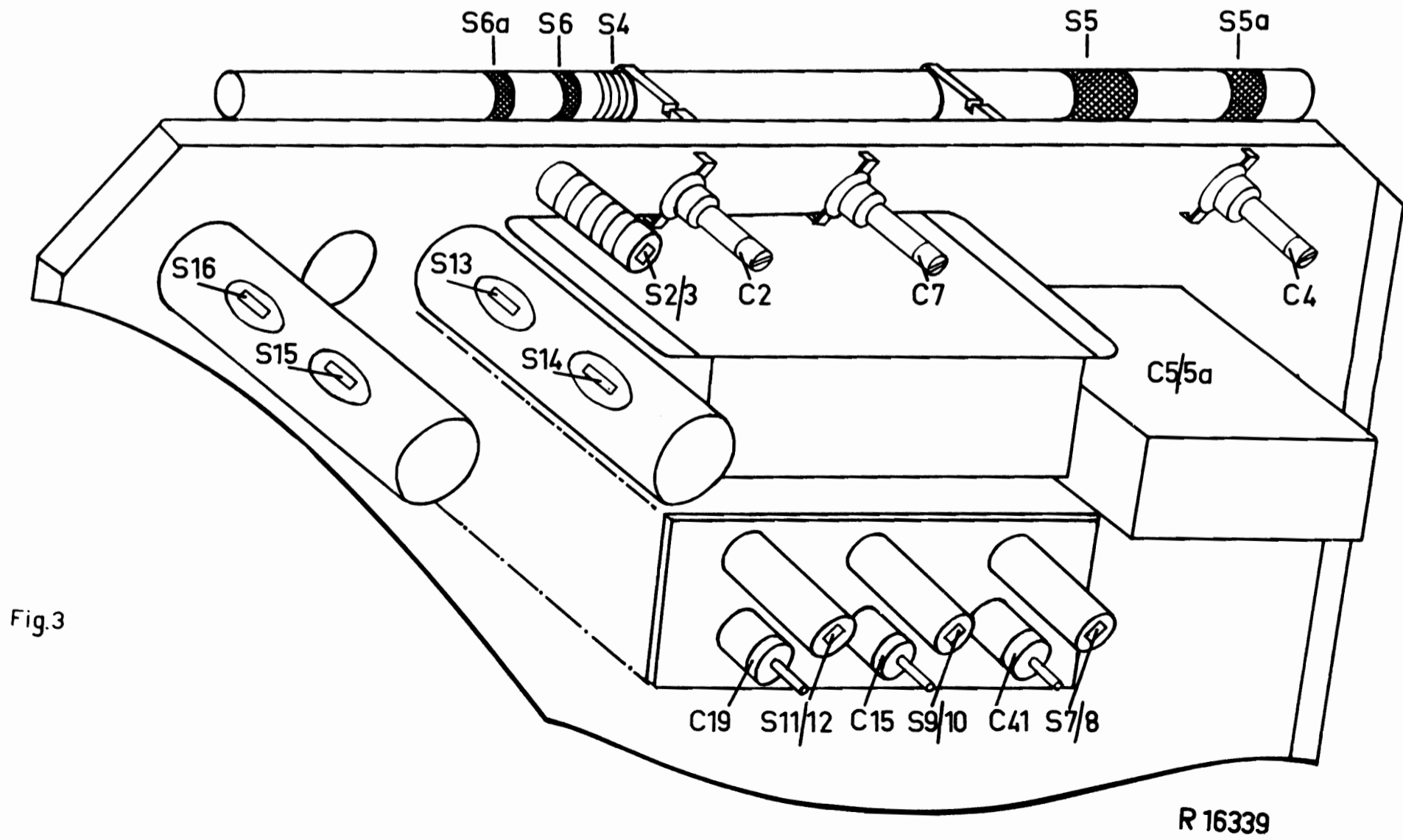
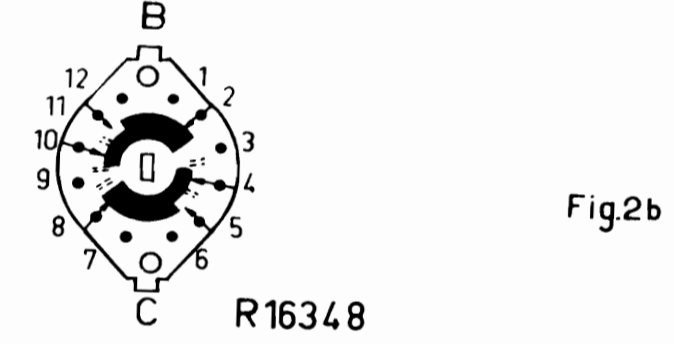
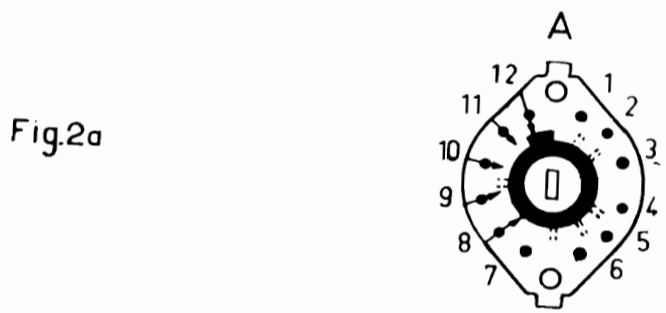
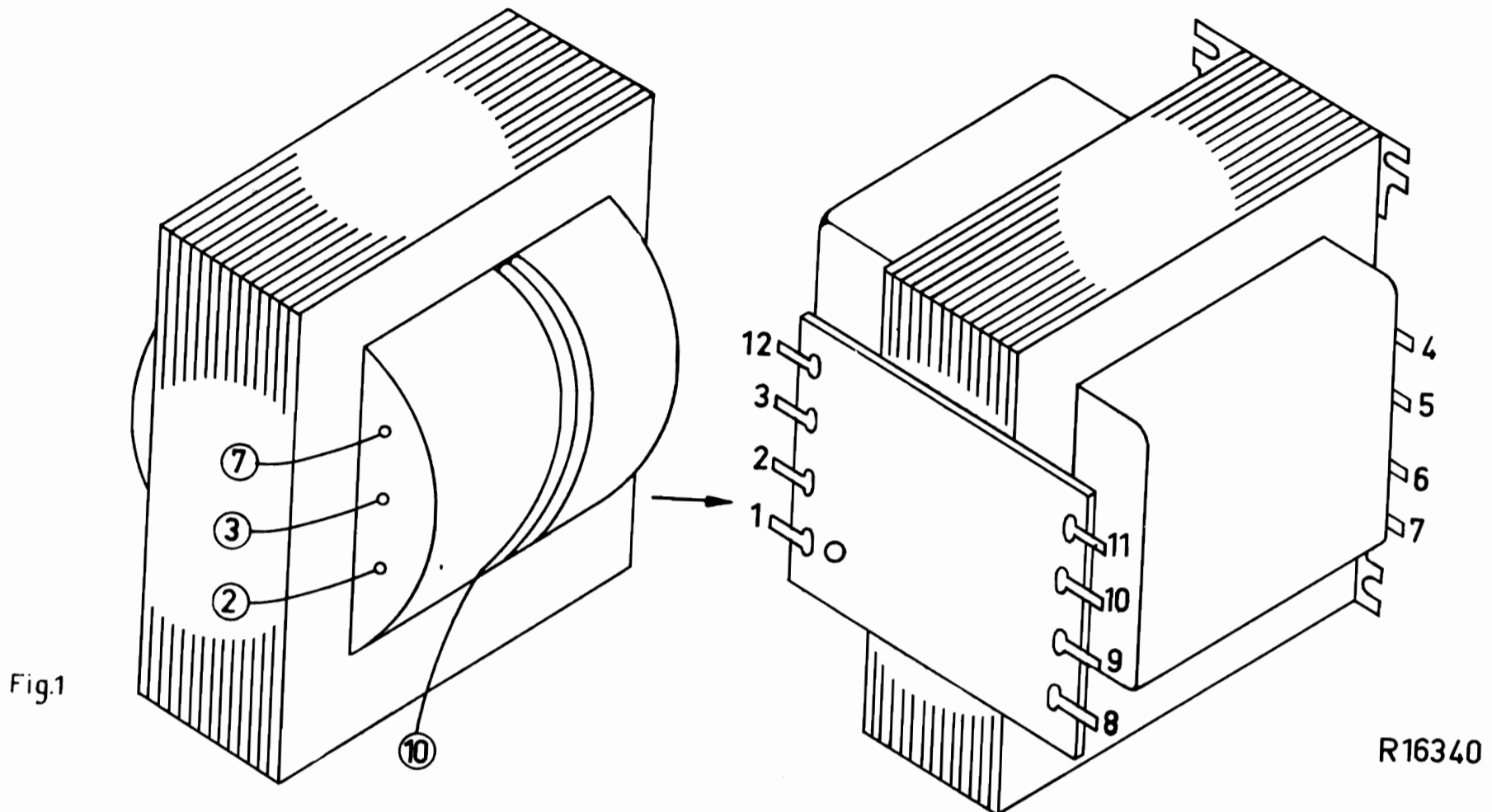
Omschrijving	Codenummer
Kast met achterwand en luidsprekerplank	A9 022 19.0
Druktoets (blanco)	A9 022 15.0
Schijf (afstemming)	A9 022 21.0
Schijf (volumeregeling)	A9 022 22.0
Veer voor bedieningsschijven	A9 022 20.0
Omschakelaar (net-batterij) compleet	A9 022 23.0
Contactstrip druktoetsschakelaar	A9 022 17.0
Schuifstrip druktoetsschakelaar	A9 022 18.0

HD/MZ

L3X62 AB

S4)			A9 022 26.0	C25	10000	pF	A9 999 06/100K
S5)				C26	10000	pF	A9 999 06/10K
S6)				C27)			
S7)			A9 022 27.0	C28)	Zie spoelen		
S8)				C29	50	pF	A9 999 05/51E
S9)			A9 022 28.0	C30	50	pF	A9 999 05/51E
S10)				C31	10000	pF	A9 999 06/10K
S11)			A9 022 29.0	C32	100000	pF	A9 999 06/100K
S12)				C33	10000	pF	A9 999 06/10K
S13				C34	32	μF	A9 022 24.0
S14				C35	8	μF	
C21	100	pF	A9 022 30.0	C36	1000	μF	
C22	100	pF		C37	1200	μF	A9 022 25.0
S15				C38	1200	μF	
S16			A9 022 34.0	C39	5000	pF	A9 999 06/V4K7
C27	100	pF		C40	2	μF	A9 999 09/E3.2
C28	100	pF		C41	5-30	pF	A9 999 08/30E
S17)			A9 999 18/02	C42	5000	pF	A9 999 06/V4K7
S18)				R1	1	MΩ	A9 999 01/1M
S20)			A9 022 31.0	R2	30000	Ω (serie)	A9 999 00/2K7
S21)				R3	150	Ω	A9 999 01/150E
S22)				R4	30000	Ω (serie)	A9 999 01/27K
C1	5000	pF	A9 999 04/4K7	R5	100000	Ω	A9 999 01/100K
C2	3-30	pF	A9 999 08/30E	R6	39000	Ω	A9 999 01/39K
C3	22	pF	A9 999 05/22E	R7	2000	Ω (serie)	A9 999 01/1K
C4	3-30	pF	A9 999 08/30E	R8	2	MΩ	A9 999 01/1K
C5	10-530	pF	A9 022 16.0	R9	1	MΩ	A9 999 01/2M2
C5a	10-530	pF		R10	50000	Ω	A9 999 01/1M
C6	300	pF	A9 999 05/300E	R11	50000	Ω	A9 999 01/47K
C7	3-30	pF	A9 999 08/30E	R12	1,8	MΩ (A9 999 01/47K
C8	100	pF	A9 999 05/100E	R12a	0,2	MΩ (A9 999 16/
C9	2,2	pF	A9 999 04/2E2				DL200K+1M8+
C10	75	pF	A9 999 05/75E				A3 432 93
C11	10000	pF	A9 999 06/10K	R13	10	MΩ	A9 999 01/10M
C12	200	pF	A9 999 05/200E	R14	3	MΩ	A9 999 01/2M7
C13	5000	pF (par.)	A9 999 04/4K7	R15	1	MΩ	A9 999 01/1M
C14	100000	pF	A9 999 04/330E	R16	100000	Ω	A9 999 01/100K
C15	5-30	pF	A9 999 06/100K	R17	1	MΩ	A9 999 01/1M
C16	22	pF	A9 999 08/30E	R18	100000	Ω	A9 999 01/100K
C17	540	pF (par.)	A9 999 05/22E	R19	1500	Ω	A9 999 00/1K5
C18	330	pF	A9 999 05/510E	R20	100	Ω	48 515 10/100E
C19	5-30	pF	A9 999 05/30E	R21	68	Ω	A9 999 00/68E
C20	440	pF (par.)	A9 999 05/330E	R22	470	Ω	A9 999 00/470E
C21)			A9 999 08/30E	X1			A9 022 32.0
C22)	Zie spoelen		A9 999 05/430E	X2			A9 022 33.0
C23	10000	pF	A9 999 05/10E	Z1	125	mA	A9 999 74/125
C24	10000	pF		S19			AD 3460 X

- ⑦ WIT
- ③ ROOD
- ② GROEN
- ⑩ WIT



L3X62AB

L3 X 62 AB

S	23455a66a1.											78 9 10 11 12.	13 14.											15 16											17 18 19	20 21 22																
C	1. 3. 2. 4.	5	6	11.	7	8	9	12	10	14.	13. 5a	41	15	19	16	18	17	20.	21	22	23	27	24	25.	26	29	30	31	28	32	36	40.	33	34	37	38	35	42	39													
R		1	4.											2. 3.	5.											6	7	8. 9.	10	11	12	12a	13	14	15.	17	18	16	19	20	21	22										

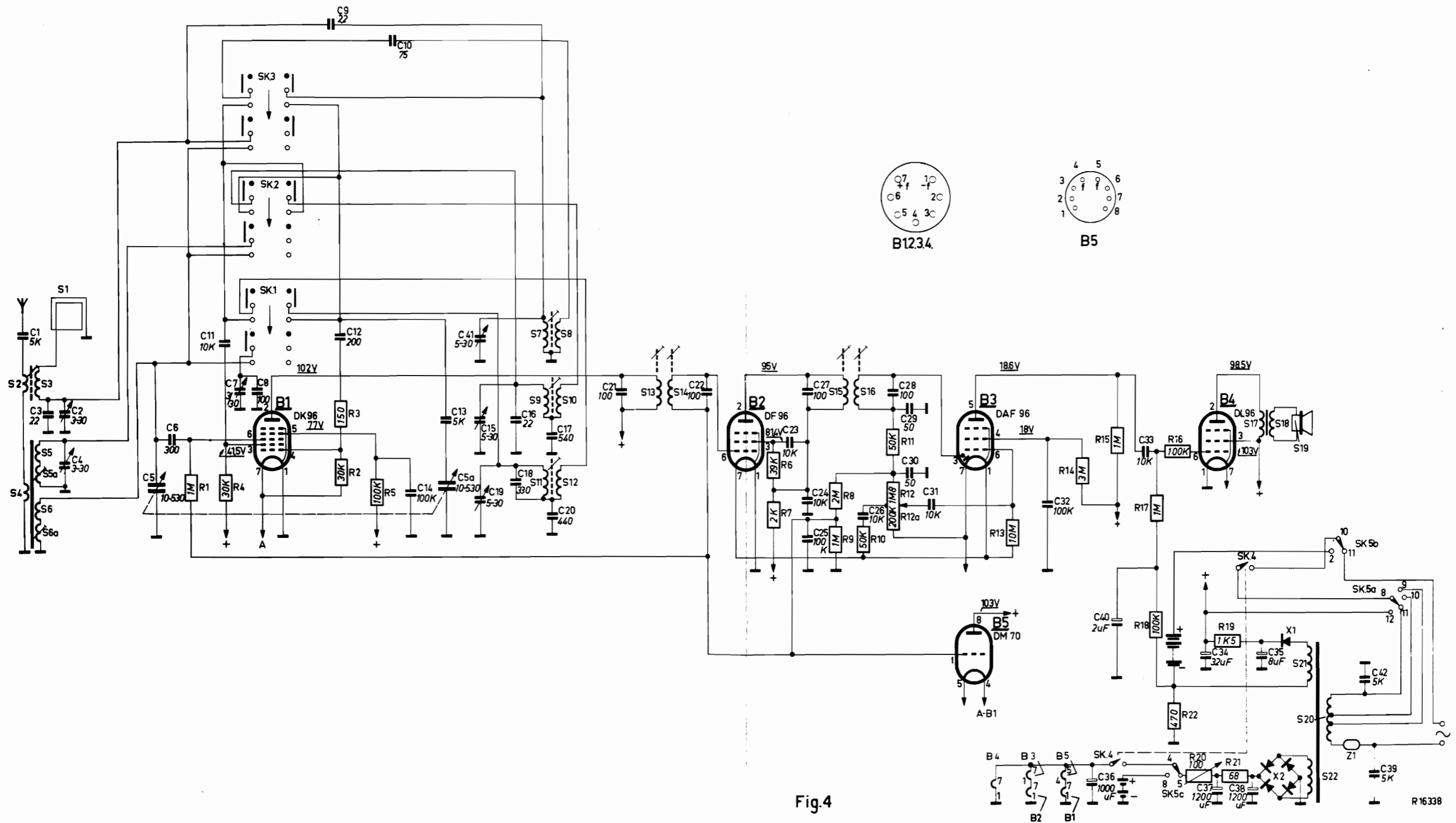


Fig.4